

# WAT-230V2 (P3.7) 超小型 カラーカメラ

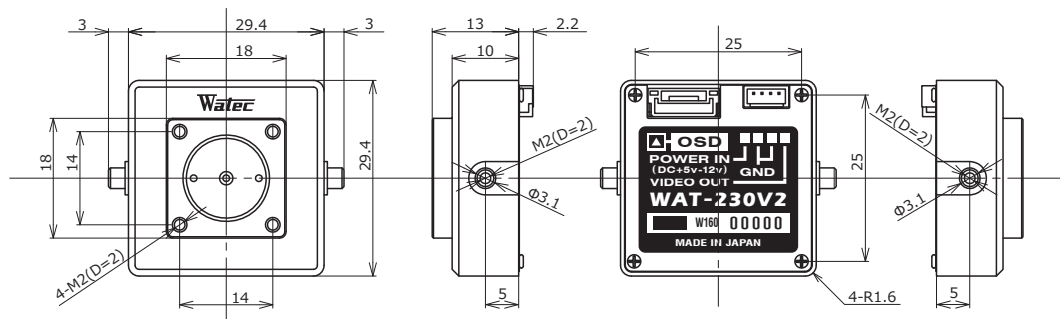
目立たず場所を選ばない超小型設計、組込に最適



## 特 徴

- 入力電源 DC5 - 12V に対応
- OSD ( オンスクリーンディスプレイ)、オプションのリモコンで簡単設定

## 外形寸法図



## 仕 様

ビデオ規格		NTSC	PAL
撮像素子		1/4 型 インターライン転送 CCD 固体撮像素子	
有効画素数		976(H) × 494(V)	976(H) × 582(V)
セルサイズ		3.75μm(H) × 5.56μm(V)	3.75μm(H) × 4.69μm(V)
撮像方式		Ye, Cy, Mg, G 補色モザイクオンチップフィルタ	
同期方式		内部同期	
走査方式		2:1 インターレース	
映像出力		コンポジットビデオ: 1.0 V(p-p) 75Ω (不平衡)	
解像度 (H)		650TV 本以上 (画面中央)	
最低被写体照度		0.6 lx F4.5 (AGC ON=45dB, Shutter=OFF)	
S/N		50dB 以上 (AGC OFF=0dB, γ=0.45)	
機能設定		OSD : リモコン	
AE モード	電子シャッター	1/60, 1/100 (秒)	1/50, 1/120 (秒)
	電子アイリス	1/250, 1/500, 1/1000, 1/2000, 1/4000, 1/10000 (秒)	1/50 - 1/100000 (秒)
ホワイトバランス		ATW, AWB, ACR, PWB, MWB, PRESET (5100K, 6300K)	
AGC	ON	0 - 45dB	
	OFF	0dB	
MGC		0 - 42dB (6dB step)	
Day/Night		デジタル Auto, Manual	
ガンマ特性		γ≒0.45	
ビデオレベル		調整可能	
ノイズリダクション		2DNR OFF/ON レベル調整可能	
ワイドダイナミックレンジ		D-WDR OFF/ON レベル調整可能	
レンズアイリス		-	
逆光補正		BLC, HSBLC	
白点補正		Up to 64 pixels	
輪郭補正		レベル調整可能	
霧補正		OFF/ON レベル調整可能	
デジタルズーム		-	
プライバシーマスク		8 masks	
ミラー反転		OFF, H-FLIP	
フリーズ		-	
動体検出		-	
ネガポジ反転		-	
インターフェース		4P コネクタ (コンポジットビデオ, 電源入力), リモコン (RC-01)	
電源電圧		DC+5V - 12V	
消費電力		0.775W/155mA (DC+5V), 0.78W/65mA (DC+12V)	
動作 / 保管温度		-10 - +50℃ / -30 - +70℃	
動作 / 保管湿度		95%RH 以下 (結露しないこと)	
レンズマウント		M13 P=1.0	
標準レンズ		3745B-13P (f3.7 F4.5)	
質量		約 27g	
付属品		4P ケーブル	

付属品

オプション品

