

WAT-2200D 3G-SDI/HD-SDI 出力 防水カラーカメラ

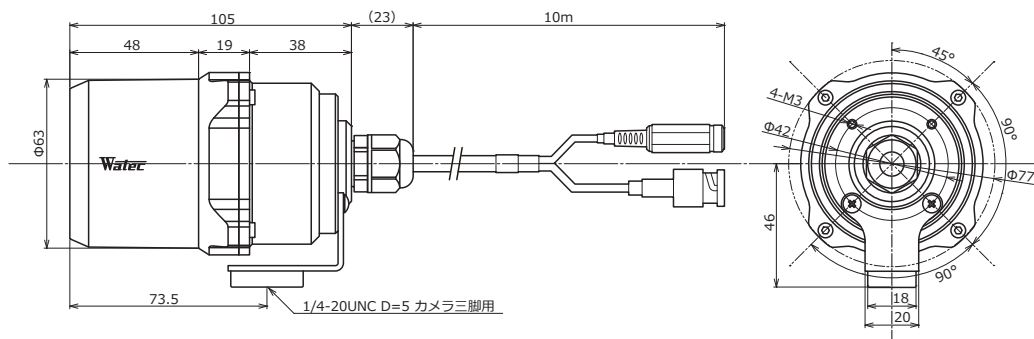
フル HD、CMOS イメージセンサー搭載



特 徴

- 耐久性の高いアルミ製筐体：10m防水 ※ステンレス製筐体の製作も可（受注生産品）
- 出荷時に各種機能の設定変更が可能
- ノイズリダクション、ワイドダイナミックレンジ機能搭載
- 3G-SDI 対応、フル HD 出力 (1080/60p) ※3G-SDI/HD-SDI の選択が可能（標準：HD-SDI）
- メガピクセル対応バリオフォーカルレンズ採用 ※ f 3.0 - 9.0mm の範囲で焦点距離の選択が可能（標準：f3.0）

外形寸法図



仕 様

撮像素子	1/2.8 型 CMOS イメージセンサ	
有効画素数	1944(H) × 1224(V)	
セルサイズ	2.8 μ m(H) × 2.8 μ m(V)	
撮像方式	RGB+W 配列モザイクオンチップフィルタ	
同期方式	内部同期	
走査方式	プログレッシブ	
映像出力	HD-SDI	
出力形式	1080/60i	
最低被写体照度	0.1 lx F1.2 (AGC HIGH=66dB, Shutter=OFF)	
S/N	50dB 以上 (AGC OFF=0dB, γ =1.0)	
機能設定	-	
AE モード	電子シャッター	-
	電子アイリス	1/60 - 1/10000 (秒)
ホワイトバランス	ATW	
AGC	ON	0 - 42dB
	OFF	-
MGC	-	
Day/Night	-	
ノイズリダクション	OFF	
ワイドダイナミックレンジ	OFF	
レンズアイリス	DC	
逆光補正	OFF	
白点補正	-	
輪郭補正	OFF	
霧補正	OFF	
デジタルズーム	-	
プライバシーマスク	-	
ミラー反転	OFF	
フリーズ	-	
動体検出	-	
ネガポジ反転	-	
インターフェース	BNC (HD-SDI), 電源入力	
電源電圧	DC+12V \pm 10%	
消費電力	2.22W (185mA)	
動作 / 保管温度	-10 - +50 $^{\circ}$ C / -30 - +70 $^{\circ}$ C	
動作 / 保管湿度	95%RH 以下 (結露しないこと)	
標準レンズ	f=3.0mm F1.2 (f=3.0 - 9.0mm F1.2 バリオフォーカルレンズ)	
ケーブル長	10m (最大 30m)	
質量	約 820g	
付属品	-	

※出荷時に各種機能の設定変更が可能です。詳細については、別途お問い合わせください。

付属品

オプション品

WAT-2200D

