

WAT-03U2 小型・高感度 USB2.0 HD カラーカメラ

画像を直接 PC に取り込むことができる、組込みに特化した小型設計

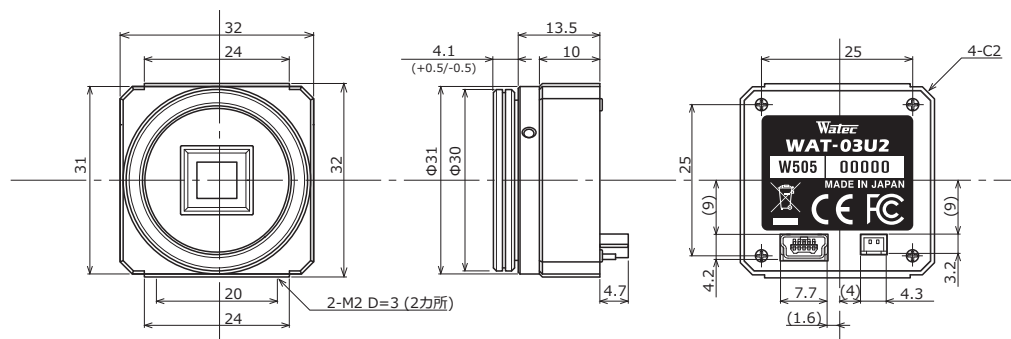
NEW



特 徴

- 高感度、1.3 メガピクセル CMOS イメージセンサー搭載
- 最低被写体照度 0.02 lx F1.4 (1/30s 露光)、0.005 lx F1.4 (1/7.5s 露光)
- 出力形式：HD (30fps)、VGA (60fps)
- USB Video Class & USB バスパワー対応

外形寸法図



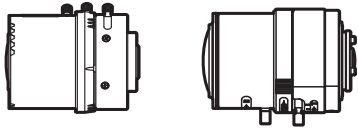
仕 様

撮像素子	1/3 型 CMOS イメージセンサー	
有効画素数	1305(H)×977(V)	
セルサイズ	3.75μm×3.75μm	
撮像方式	RGB 原色ベイヤ配列モザイクオンチップフィルタ	
同期方式	内部同期	
走査方式	プログレッシブ	
出力サイズ	320×240、640×480、1280×720、1280×960	
最大フレームレート	60 fps (640×480)	
映像出力	USB Mini-B、USB Video Class 対応	
最低被写体照度	0.02 lx (F1.4、1/30s 露光、低光量補正 OFF、MJPG 出力時)	
	0.005 lx (F1.4、1/7.5s 露光、低光量補正 ON、MJPG 出力時)	
AE モード	電子シャッター	低速シャッター x2, x4, x8, x16, x32 (フレーム)
	電子アイリス	1/30、1/60、1/120、1/250、1/500、1/1000、1/2000、1/4000、1/8000 (秒) 1/30※～1/8000 (秒) ※フレームレート設定に依存 x4～1/8000 (秒) (低光量補正 ON 時)
ホワイトバランス	ATW	2800～9500K
	MWB	2800～6500K
AGC	0～42dB	
MGC	0～72dB	
ガンマ特性	ON / OFF	
逆光補正	ON (中央測光) / OFF	
電源電圧	DC+5V (USB バスパワー)	
消費電力	0.75W (150mA)	
動作温度	-10～+50℃	
保管温度	-30～+70℃	
動作 / 保管湿度	95%RH 以下 (結露しないこと)	
レンズマウント	CS マウント (バックフォーカス調整可能)	
ケーブル長	推奨 3.0 m 未満	
質量	約 35g	
付属品	三脚アダプタ、六角レンチ、EX ケーブル、USB ケーブル	

必要システム	CPU: 800MHz 以上 システムメモリ: 512Mbyte 以上 その他: USB2.0 ポート
推奨システム	CPU: Intel Core i シリーズ 以降 システムメモリ: 2Gbyte 以上 その他: USB2.0 ポート、1920×1080 以上の解像度を持つモニタ
動作確認済 OS	・ Windows 7 32bit/64bit ・ Windows 8 32bit/64bit ・ Windows 8.1 32bit/64bit ・ Windows 10 32bit/64bit

付属品 オプション品

CS マウントレンズ



M13VM288IR

A4Z2812CS-MPIR

ミニチュアレンズ / マウントアダプタ



M2520BC-12 M2920BC-12



M3718BC-12 M0620BC-12 28MMA-M12-155



M0820BC-12

C マウント
レンズ

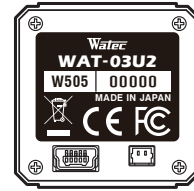
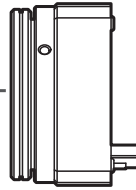
※別途お買い求め下さい

C マウントアダプタ

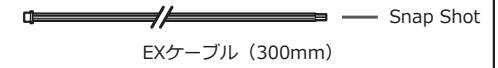


30CMA-R

WAT-03U2



GPIO



EXケーブル (300mm)



USB ケーブル (1m)



PC



PC

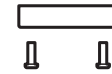
※Waterc Camera Viewer の使用を
推奨します (無償)

ホルダー



H003

三脚アダプタ



B005

スタンド



MS50