

WAT-01U2 フルHD 対応・小型 USB2.0 カメラ

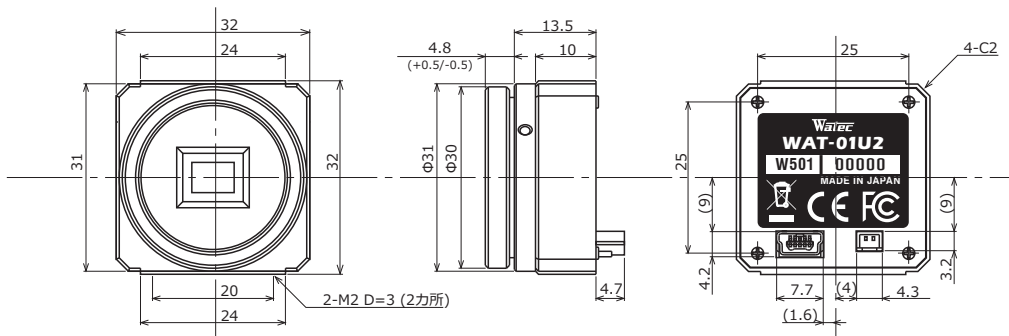
画像を直接 PC に取り込むことができる、組込みに特化した小型設計



特 徴

- 大きさ約 32mm 角の超小型、軽量
- メガピクセル 1/2.8 型 CMOS イメージセンサー採用により、有効画素数 1984(H)×1225(V) を実現
- カメラ内蔵の ISP (Image Signal Processor) により、お使いの環境に合わせた機能調整が可能
- USB Video Class & USB バスパワー対応
- 専用ドライバー、電源ケーブルは不要で USB ポートに差し込むだけで自動的にカメラを認識

外形寸法図

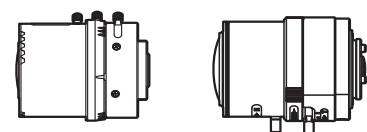


仕 様

撮像素子	1/2.8 型 CMOS イメージセンサ	
有効画素数	1984(H) × 1225(V)	
セルサイズ	2.8μm(H) × 2.8μm(V)	
撮像方式	RGB 原色ベイパ配列モザイクオンチップフィルタ	
同期方式	内部同期	
走査方式	プログレッシブ	
出力サイズ	1920×1080, 1280×1024, 1280×800, 1280×720, 640×480, 320×240, 176×144, 160×120	
最大フレームレート	30 fps	
圧縮形式	MJPG, YUY2	
映像出力	USB Video Class 対応	
解像度 (H)	680 本以上 (画面中央)	
最低被写体照度	0.2 lx F1.2 (AGC ON=42dB, Shutter=OFF)	
	0.1 lx F1.2 (AGC ON=42dB, Shutter=1/15 (秒))	
S/N	-	
機能設定	Camera Viewer	
AE モード	電子シャッター	低速シャッター 1/15 (秒) 1/30, 1/60, 1/120, 1/250, 1/500, 1/1000, 1/2000, 1/4000, 1/8000 (秒)
	電子アイリス	1/30 - 1/8000 (秒)
		1/15 - 1/8000 (秒)
ホワイトバランス	ATW, MWB	
AGC	ON	0 - 42dB
	OFF	-
MGC	0 - 24dB	
ガンマ特性	γ≠USER (レベル調整可能)	
ノイズリダクション	-	
ワイドダイナミックレンジ	-	
レンズアイリス	-	
逆光補正	BLC	
白点補正	-	
輪郭補正	レベル調整可能	
霧補正	-	
デジタルズーム	-	
プライバシーマスク	-	
ミラー反転	-	
フリーズ	-	
動体検出	-	
ネガポジ反転	-	
インターフェース	USB (High speed), 2P コネクタ (Snap shot)	
電源電圧	USB +5V	
消費電力	0.6W (120mA)	
動作 / 保管温度	-10 - +50℃ / -30 - +70℃	
動作 / 保管湿度	95%RH 以下 (結露しないこと)	
レンズマウント	CS マウント (バックフォーカス調整可能)	
ケーブル長	推奨 3.0m 未満	
質量	約 35g	
付属品	六角レンチ, 三脚アダプタ, EX ケーブル, USB ケーブル	
必要システム	CPU	800MHz 以上
	システムメモリ	512MB 以上
	その他	USB2.0 ポート
推奨システム	CPU	Intel Core i シリーズ
	システムメモリ	2GB 以上
	その他	USB2.0 ポート, 1920×1080 以上の解像度を持つモニタ
動作確認済 OS	Windows XP 32bit/64bit (SP2, 3), Windows Vista 32bit/64bit, Windows 7 32bit/64bit, Windows 8 32bit/64bit, Windows 8.1 32bit/64bit, Windows 10 32bit/64bit	

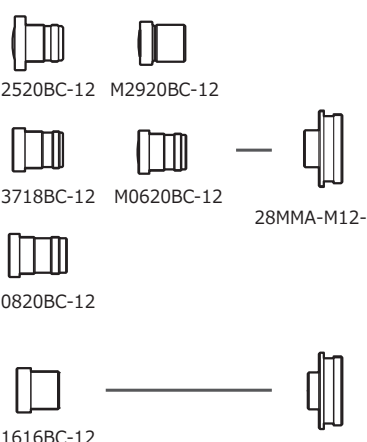
付属品 オプション品

CS マウントレンズ




M13VM288IR A4Z2812CS-MPIR

ミニチュアレンズ / マウントアダプタ



M2520BC-12 M2920BC-12
M3718BC-12 M0620BC-12 28MMA-M12-155
M0820BC-12
M1616BC-12 28MMA-M12-140

C マウントアダプタ

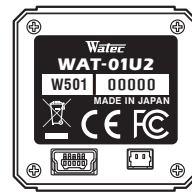
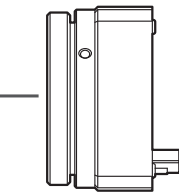


30CMA-R

C マウント
レンズ

※別途お買い求め下さい

WAT-01U2

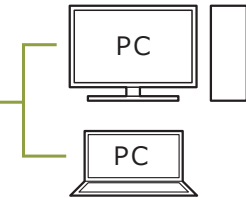


GPIO




Snap Shot
EXケーブル (300mm)

USB ケーブル (1m)



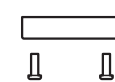
※Watec Camera Viewer の使用を
推奨します (無償)

ホルダー




H003

三脚アダプタ



B005

スタンド



MS50