

この取扱説明書には、安全に関する注意事項と製品の取扱方法が示されていますので、よくお読みになり、製品を安全にご使用下さい。また、お読みになった後は、いつでも見られるようにお手元に置いてご活用下さい。

取扱説明書を読んでご不明な点がありましたら、販売店またはワテックにお問い合わせ下さい。取扱説明書の内容を十分ご理解いただかないままでの機器の設置や操作は、故障の原因となりますので行わないで下さい。

安全にご使用いただくために

ワテック製カメラは、安全に配慮した設計を行っておりますが、電気製品は誤った使用方法から火災や感電等の人身事故につながる場合があります。事故防止のため、「安全に関する注意事項」を必ず守ってご使用下さい。

取扱説明書で使用する図記号

- 禁止** 禁止の内容は事故を防止するため、お客様に対し強制禁止事項を明示するものです。
- 警告** 警告の内容を守らない場合、火災や感電などにより、死亡や大けがなど重大な事故につながる可能性があります。
- 注意** 注意の内容を守らない場合、けがをしたり、周辺の物品に損害を与える可能性があります。

安全に関する注意事項

WAT-2300 を正しくご使用いただくために、安全に関する事項を十分ご理解下さい。

- 禁止**
 - 製品の分解や改造は絶対に行わない
 - 濡れた手での操作は絶対に行わない
- 警告**
 - 仕様の電源電圧範囲内で使用する
電源電圧範囲は【仕様】をご参照ください。また、カメラおよび周辺機器保護の為、電源ラインにはヒューズを取り付けるなどして適切にご使用下さい。
 - 特殊環境下で使用しない
WAT-2300 は屋内仕様ですので、水滴のかかる環境でのご使用は行わないで下さい。防塵や防爆についても対応しておりません。
 - 機器を結露させない
保管中、動作中に関わらず本機を結露させないで下さい。
 - 本製品が正しく動作しない場合、直ちに電源を切る
【異常が起きたら】の手順に従って対処して下さい。

- 注意**
 - 本製品を落下させたり、衝撃を加えたりしない
WAT-2300 は精密機器ですので、強い衝撃を与えないで下さい。
 - 本製品の映像出力端子に電圧を印可しない
電源重畳機能付きのモニタに本機は接続できません。お手持ちのモニタの取扱説明書を確認してから接続して下さい。
 - 太陽光をレンズに直接入射させない
受光素子の破損原因になります。
 - 本製品を不安定な状態で設置しない
WAT-2300 を設置する際は、設置面に十分な強度が得られることを確認し、ぐらつきがないように取り付けてください。
 - 機器を移動する際は全ての接続線を抜くこと
WAT-2300 にコード、ケーブル類を接続したままでの移動は行わないで下さい。
 - 強い衝撃波や磁界環境で使用しない
電磁波や磁界の影響を受けると、画像に乱れを生じることがあります。そのような場合は、シールドケース等でカメラを遠へいする必要があります。

異常が起きたら

WAT-2300 の配線中、またはご使用中に次のような現象が発生した場合は、直ちに下記の手順に従って下さい。

- 適正な画像が得られなくなった場合
- 発煙や異臭を感じた場合
- 機器内部に水や異物等が入った場合
- 強い衝撃が加わった場合
- 接続している機器に異常が発生した場合

手順

- ① **直ちに電源を切って下さい。**
(電源アダプタをご使用の場合は、コンセントから抜いて下さい。)
- ② 本機に接続している電源ケーブルを抜いて下さい。
- ③ 本機に接続している映像ケーブルを抜いて下さい。
- ④ 販売店またはワテックまでご連絡下さい。

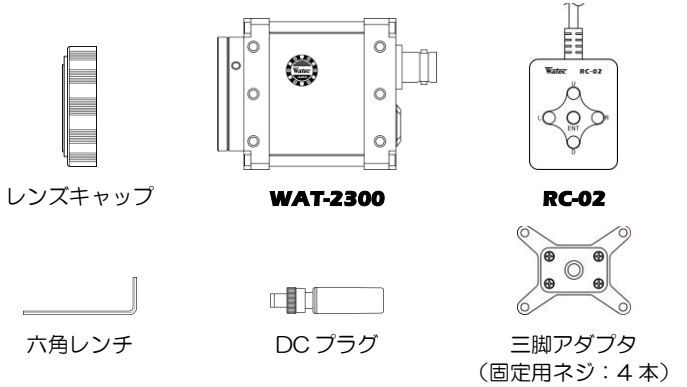
EMC（電磁両立性）について

WAT-2300 は次の EMC に適合しています。
FCC Part15 Class B
EN61000-6-3 / EN50130-4
※EN50130-4 の適合には、UPS 等の補助電源をご使用ください。

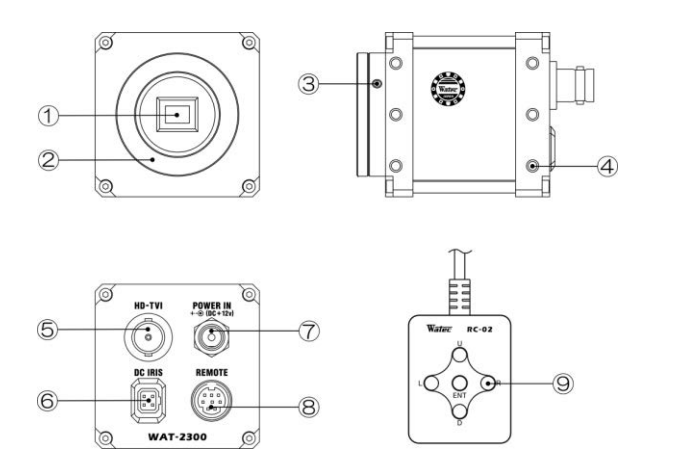
- 禁止** 分解または改造しますと、EMC 試験適合除外となります。

構成内容

WAT-2300 本体および付属品があるかをご確認下さい。万が一不足している場合は、販売店またはワテックまでご連絡下さい。



各部の名称と機能



① **イメージセンサガラス面**
イメージセンサの受光面です。ほこり、水滴、油脂等が付着すると映像が不鮮明になりますのでご注意下さい。キズや汚れを防ぐため、レンズが装着されていない状態の時は、付属のレンズキャップを必ず取り付けて下さい。

② **レンズマウント**
レンズを取り付けるマウントです。(CS マウント)

③ **バックフォーカス調整用六角ネジ**
レンズマウントの位置を変えて、フォーカスの微調整を行うためのネジです。レンズマウント側面に 120° 間隔で3カ所あります。

④ **カメラ固定用ネジ穴**
カメラを固定するためのネジ穴です(ネジサイズ: M3 深さ: 4mm)。三脚を使用する場合は、付属の三脚アダプタをネジ(4 本)で固定してご使用下さい。ネジ穴は上下左右に計 24 ヶ所あります。

⑤ **映像出力端子**
HD-TVI 信号の出力端子です。

⑥ **DC アイリス端子**
DC アイリスレンズを接続するための端子です。

⑦ **電源入力端子 (ロック付き)**
電源の入力端子です。付属の DC プラグを使用して配線を行って下さい。

⑧ **リモコン接続用コネクタ**
付属のリモコン **(RC-02)** を接続する端子です。スクリーン上でカメラの機能を設定することができます。
【オプション】のシリアル通信ケーブル **(CB-03)** を接続することで、ソフトウェアでカメラの機能を設定することができます。

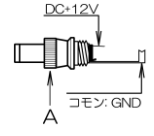
⑨ **操作ボタン**
スクリーン上で各種機能設定を行う際に操作するボタンです。

電源について

WAT-2300 の電源には、DC12V 出力で、250mA 以上が出力できる安定化電源をご使用下さい。また、プラグは付属の DC プラグを使用し、結線する際は下記に従って正しく行って下さい。

- 警告**
- 注意**

コネクタの配線は極性を確認した上で正確に行い、DC プラグの端子同士が接触しないように注意して下さい。配線後は絶縁テープ等で保護を行って下さい。抜け防止のため右図 A を時計回りに回し、ロックして下さい。上記の注意事項を守らなかった場合、カメラ本体や電源の故障、または火災等の原因となることがあります。



接続手順と操作方法

- 1) **WAT-2300** と接続する周辺機器の電源が切っていることを確認して下さい。
- 2) **WAT-2300** のレンズキャップを外して「②レンズマウント」にレンズを装着して下さい(ねじ込み式)。C マウントレンズを使用する際は、【オプション】の C マウントアダプタ **34CMA-R** をご使用下さい。
- 3) DC アイリスレンズをご使用の際は、レンズのアイリス制御ケーブルを「⑥DC アイリス端子」に差し込んで下さい。絞りが安定しない場合は、ソフトウェアで調整して下さい。
- 4) **WAT-2300** 「⑤映像出力端子」とモニタや他の周辺機器を 75Ω の同軸ケーブルで接続して下さい。
- 5) 電源のプラグをカメラ背面の「⑦電源入力端子」に接続して下さい。
- 6) カメラと周辺機器の電源を入れて下さい。
※ モニタ上に映像が現れない場合や、異臭、発煙等が発生した場合は、【異常が起きたら】の手順に従って下さい。
- 7) モニタの映像を見ながらレンズの調整を行って下さい。また、フォーカスの微調整が要求される場合には、付属の六角レンチを用いて「③バックフォーカス調整用六角ネジ」によりレンズマウント位置の調節を行って下さい。

レンズの種類	操 作
マニュアルアイリス	レンズ側で絞りとフォーカスを合わせて下さい。
電動ズームレンズ	CS マウント越しにバックフォーカスの調整が必要です。3 点のイモネジを使用し、可能な限り調整を行って下さい。その後、DC アイリスレベルを調整しレンズのフォーカスを調整して下さい。
DC オートアイリス	レンズ側でフォーカスを合わせて下さい。

- 8) 以上の操作で十分な映像が得られない場合や、より詳細な設定が必要な場合は「⑧リモコン接続用コネクタ」に付属のリモコン **(RC-02)** を接続し、「⑨操作ボタン」によりスクリーン上で各種機能の設定を行って下さい。

オプション

WAT-2300 をご使用頂く際に、あると便利なオプションを紹介いたします。オプションのご購入は、販売店またはワテックまでご連絡下さい。



C マウントアダプタ (34CMA-R)
WAT-2300 に C マウントレンズを装着する場合に必要なアダプタです。



スタンド (MS50)
WAT-2300 を設置する際に便利なミニスタンドです。継手構造でカメラアングルを自由自在に変えられ、任意の位置で固定できます。



シリアル通信ケーブル (CB-03)
ソフトウェアでカメラの機能設定を行なうためのケーブルです。

仕様

製品名		WAT-2300
撮像素子		1/2.8 型 CMOS イメージセンサ
総画素数		1952(H) × 1236(V)
有効画素数	1080p	1920(H) × 1080(V)
	720p	1280(H) × 720(V)
セルサイズ		2.8 μm × 2.8 μm
撮像方式		RGB+W 配列モザイクオンチップフィルタ
同期方式		内部同期
走査方式		プログレッシブ
映像出力		HD-TVI
出力形式		1080p30, 1080p25, 720p60, 720p50, 720p30, 720p25
最低被写体照度		0.1 lx, F1.2
S/N		50dB 以上
機能設定		OSD(On Screen Display, リモコンの 5KEY 操作による) RS-232 (準拠)
AE モード		EI+AGC / AGC / FL / MANUAL
シャッタースピード		OFF, 1/100, 1/120, 1/200, 1/500, 1/1000, 1/2000, 1/5000, 1/10000 秒
フリッカレスモード		AUTO / 50Hz / 60Hz / OFF
AGC		HIGH / MEDIUM / LOW
MGC		0~30dB
ホワイトバランス		ATW / PWB / Preset / MANUAL
ノイズリダクション		HIGH / MEDIUM / LOW / OFF
プライバシーマスク		16 エリア (RS-232 使用時)
ミラー反転		ON (H-FLIP, V-FLIP, ROTATE) / OFF
逆光補正		ON / OFF
霧補正		ON / OFF
欠陥画素補正		最大 1023 ピクセル
レンズアイリス		DC
電源電圧		DC+12V ± 10%
消費電力		1.92W (160mA)
動作温度		-10 ~ +50℃
保管温度		-30 ~ +70℃
動作/保管湿度		95% RH 以下 (結露しない事)
レンズマウント		CS マウント
外形寸法		48(W) × 48(H) × 69.5(D) (mm)
質量		約 130g

- 本仕様は改良のため予告無く変更する場合があります。
- 本製品の故障や不具合、誤動作などにより録画できない場合やモニタできないなどの付随的損害の補償については、ワテック株式会社は一切責任を負いかねますので、予めご了承下さい。
- 製品に関してお困りの点や、ご不明の点がございましたら、お買い求めの販売店またはワテックまでお問い合わせ下さい。

お問い合わせ先

ワテック株式会社

〒997-0017 山形県鶴岡市大宝寺字日本国 254-2
TEL: 0235-23-4400 (代表) FAX: 0235-23-4409
E-Mail: info-d@watec.co.jp

当社では他にも多数の製品をご用意しております。詳しくはホームページ <http://www.watec.co.jp> をご覧ください。

Quick guide for the WAT-2300 OSD (On Screen Display) menu

※ : Default setting

EXPOSURE 1/5

LENS: MANUAL
DC..

EXPOSURE MODE: E.I + GAIN
GAIN
FL
MANUAL

SHUTTER: 1/10000
1/5000
1/2000
1/1000
1/500
1/200
1/120
1/100
OFF
E.I

GAIN: AGC-LOW
AGC-MED
AGC-HIGH
0 - 30dB
(2dB step)

FLICKERLESS: OFF
AUTO
50Hz
60Hz

BACKLIGHT COMP: OFF
ON

PREV
NEXT
EXIT

WHITE BALANCE 2/5

WHITE BALANCE MODE: ATW
PWB
3200K
4300K
5100K
6300K
MANUAL

R-GAIN: AUTO
0 - 655 (40)

B-GAIN: AUTO
0 - 655 (40)

PREV
NEXT
EXIT

PICTURE ADJUST 3/5

BRIGHTNESS: 0 - 255 (32)

CONTRAST: 0 - 255 (128)

HUE: -2.0 - 2.0 (0.0)

SATURATION: 0 - 255 (144)

SHARPNESS: 0 - 255 (64)

GAMMA: OFF
ON

PREV
NEXT
EXIT

FUNCTION 4/5

OUTPUT FORMAT (*1): 1080P30
1080P25
720P60
720P50
720P30
720P25

FLIP: NORMAL
H
V
ROTATE

ATR: OFF
ON

DEFOG: OFF
ON

NOISE REDUCTION: OFF
LOW
MED
HIGH

BLEMISH PIXEL COMPENSATION:

PREV
NEXT
EXIT

SAVE/LOAD 5/5

SAVE USER SETTINGS
LOAD USER SETTINGS
RESTORE FACTORY SETTINGS

F/W VERSION

PREV
NEXT
EXIT

DCIRIS LENS ADJUSTMENT

READY: PRESS ENTER
CANCEL: PRESS LEFT

BLEMISH PIXEL COMPENSATION

READY: PRESS ENTER
CANCEL: PRESS LEFT

(※1)
付属リモコンの左と右ボタンを同時に押しながら電源を投入すると、1080p30で起動します。

EXPOSURE

LENS

使用するレンズに合わせて選択します。
DC 選択後、[Enter]を押すとレンズ調整モードになります。ライトボックスなど画面一杯に明るい被写体を撮影した状態で、調整を行ってください。
DC IRIS レンズ装着時に MANUAL を選択すると絞りは開放になります。
MANUAL レンズ使用時、DC は選択できません。

EXPOSURE MODE

露光制御の動作モードを設定します。各モードは以下の組み合わせで動作します。
MANUAL レンズ使用時、FL は選択できません。

モード	シャッター	ゲイン
E.I+GAIN	自動	自動
GAIN	任意	自動
FL	自動*	自動
MANUAL	任意	任意

※1/100(1/120)またはOFF。

SHUTTER

EXPOSURE MODE で GAIN もしくは MANUAL を選択した場合、任意のシャッター速度を選択します。

GAIN

EXPOSURE MODE で MANUAL を選択した場合、任意のゲインを選択します。その他のモードでは、AGC の動作範囲を選択します。

FLICKERLESS

EXPOSURE MODE で FL を選択した場合に、フリッカレス動作の為に商用電源周波数を選択します。AUTO を選択すると、50/60Hz を自動検出します。FL 以外のモードでは OFF 固定となります。

BACKLIGHT COMP.

中央重点露光による逆光補正を行います。
EXPOSURE MODE で MANAUL を選択した場合、OFF 固定となります。

WHITE BALANCE

WHITE BALANCE MODE

ホワイトバランスの動作モードを切り替えます。
ATW: 被写体に合わせ自動的に追従します
PWB: 実際の光源に合わせて補正値を設定します。
無彩色の被写体を画面いっぱいに撮影し、ENTER を押すことで補正値が設定されます。
各プリセット: 予め決まった色温度で補正します。
MANUAL: R ゲイン、B ゲインを任意に設定します。

R-GAIN・B-GAIN

上記で MANUAL を選択した場合に、赤、青それぞれのゲインを設定します。

PICTURE ADJUST

BRIGHTNESS

映像の明るさを調整します。

CONTRAST

映像のコントラストを調整します。

HUE

色相を調整します。

SATURATION

色の濃さを調整します。

SHARPNESS

輪郭部分を強調し、解像感を向上します。

GAMMA

ガンマ補正機能を切り替えます。
補正係数は、ON≒0.45 です。

FUNCTION

OUTPUT FORMAT

出力フォーマットを選択します。モニタなど受像側に合わせて設定してください。

出力フォーマットを変更した場合、再起動後に設定が反映されます。

注) モニタが対応していない出力フォーマットを選択すると、カメラの映像が正しく表示されません。この場合はカメラの電源を切り、付属リモコンの左ボタンと右ボタンを同時に押しながら電源を投入すると、カメラの出力フォーマットがデフォルトで起動します。

FLIP

画像を左右(H)、上下(V)、上下左右(ROTATE)に反転します。

ATR

コントラストを補正し、白トビ、黒つぶれを抑制します。

DEFOG

霧などでコントラストが下がった映像を補正します。
ATR も同時に ON になります。

NOISE REDUCTION

画像処理により暗時のノイズを抑制します。

BLEMISH PIXEL COMPENSATION

白点を自動検出し、補正します。
レンズを絞るなどして完全に遮光した状態で ENTER を押してください。DC IRIS レンズ使用時は、自動的に絞りが全開になります。

SAVE/LOAD

SAVE USER SETTINGS

現在のメニュー設定を保存します。次回の電源投入時から、ここで保存した設定でカメラが起動します。

LOAD USER SETTINGS

上の項目で保存した設定を読み出します。

RESTORE FACTORY SETTINGS

カメラの設定を工場出荷時に戻します。

F/W VERSION

ファームウェアのバージョンを表示します。